

Urządzenie sportowe – INTER-PLAY tenis stołowy
 - do postawienia na utwardzonym podłożu (MR3250)
 - do osadzenia w podłożu (MR3200)

Betonowy stół do gry w tenisa stołowego, do postawienia na utwardzonym gruncie lub do wkopania

Dane techniczne

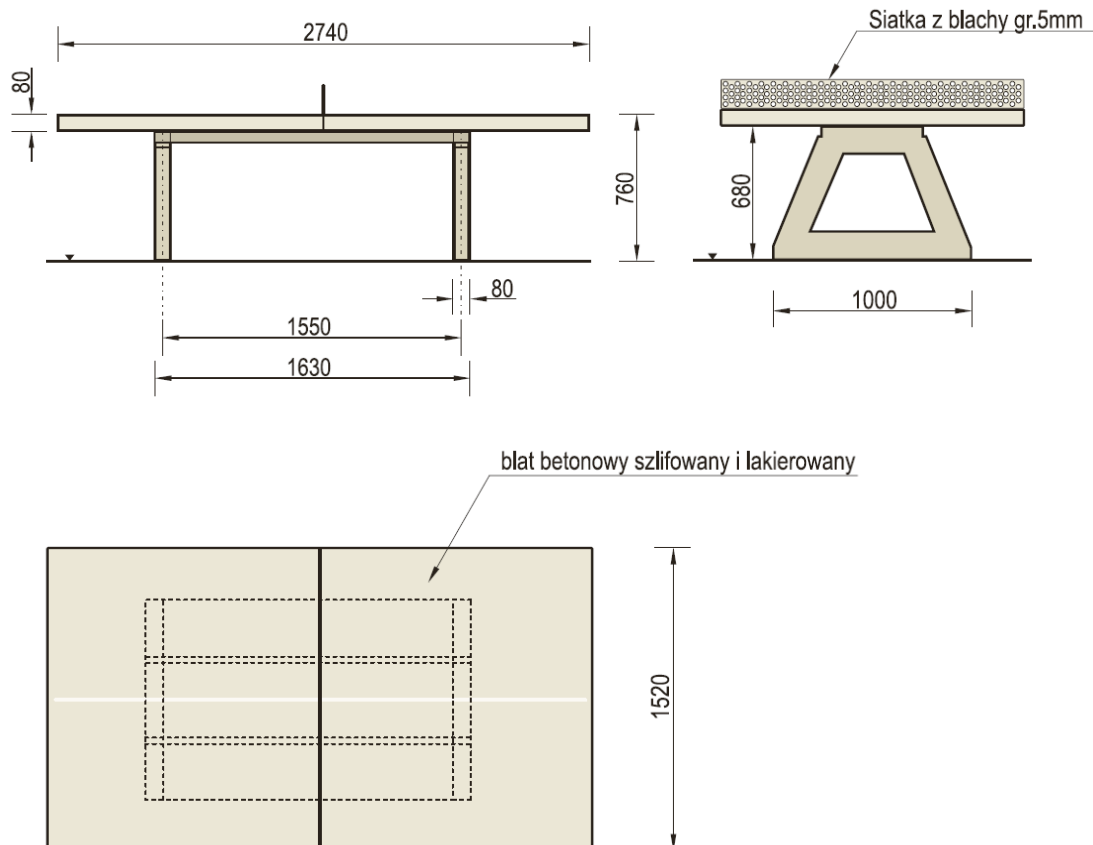
- Wysokość: 76 cm
- Wymiary blatu: 152 x 274 cm



Opis

- Blat stołu wykonany z wysokogatunkowego betonu z kruszywem ozdobnym, szlifowany i lakierowany.
- Siatka do gry w ping ponga wykonana z blachy stalowej o gr. 5 mm.
- Wszystkie elementy stalowe w konstrukcji ocynkowane metodą ogniową.
- Krawędzie blatu zabezpiecza listwa aluminiowa, zapobiegająca obiciom.
- Stół ping pongowy posiada certyfikat na zgodność z normami PN-EN 1510.

Część rysunkowa – do postawienia na utwardzonym gruncie (MR3250)



Część rysunkowa – do postawienia na utwardzonym gruncie (MR3200)

